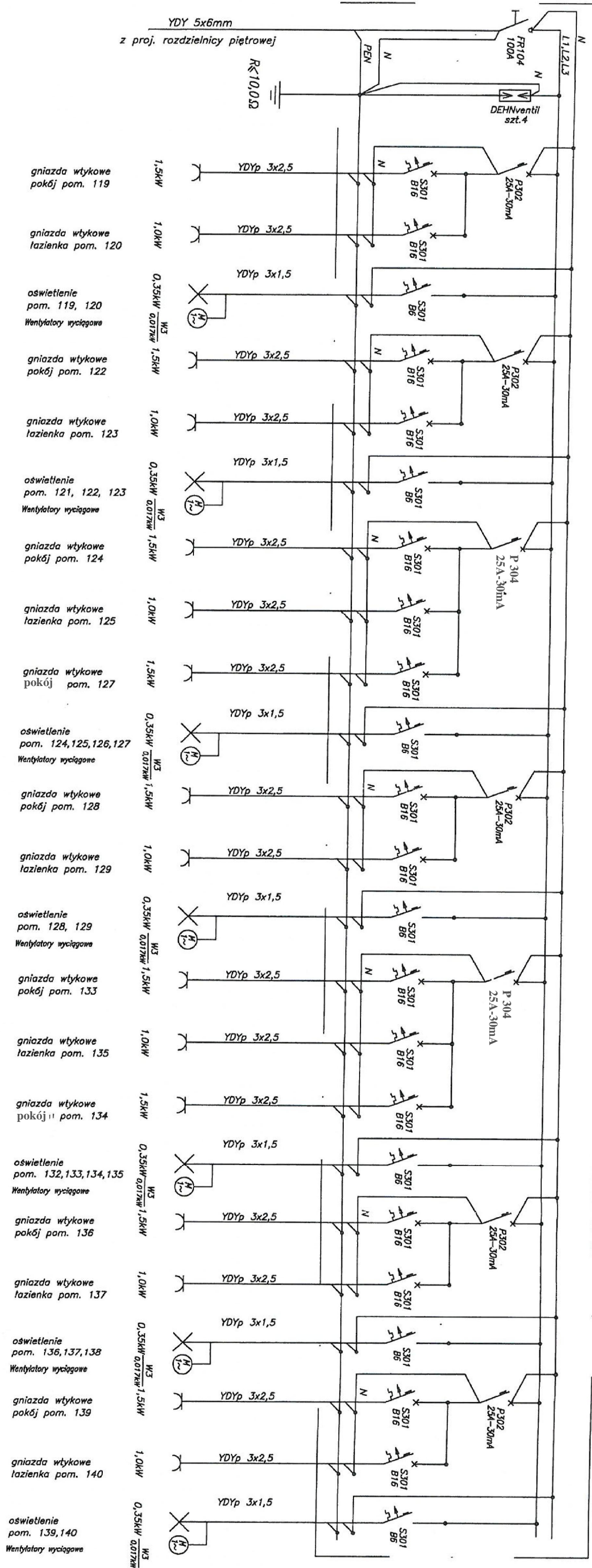


SCHEMAT STRUKTURALNY

Rozdzielnica 2
 P=22,95kW k=0,6
 P=13,7kW
 I=22,2A



Projektant	mgr inż. Jan Wrona upr. nr 144/Sz/80	Podpis
Sprawdził	dr inż. Grzegorz Kościński nr upr. ZAP/0242/PWBE/15	
Obiekt	Zespół Szkół Ponadgimnazjalnych	
Adres	Benice, Gmina Kamień Pomorski działka nr 161/3	
Investor	Powiat Kamieński 72-400 Kamień Pomorski, ul. Wolinska 7B	1:100 Skala
Temat	Schemat tablicy T 2	Data 15.03.2017 r. Rys.nr 4