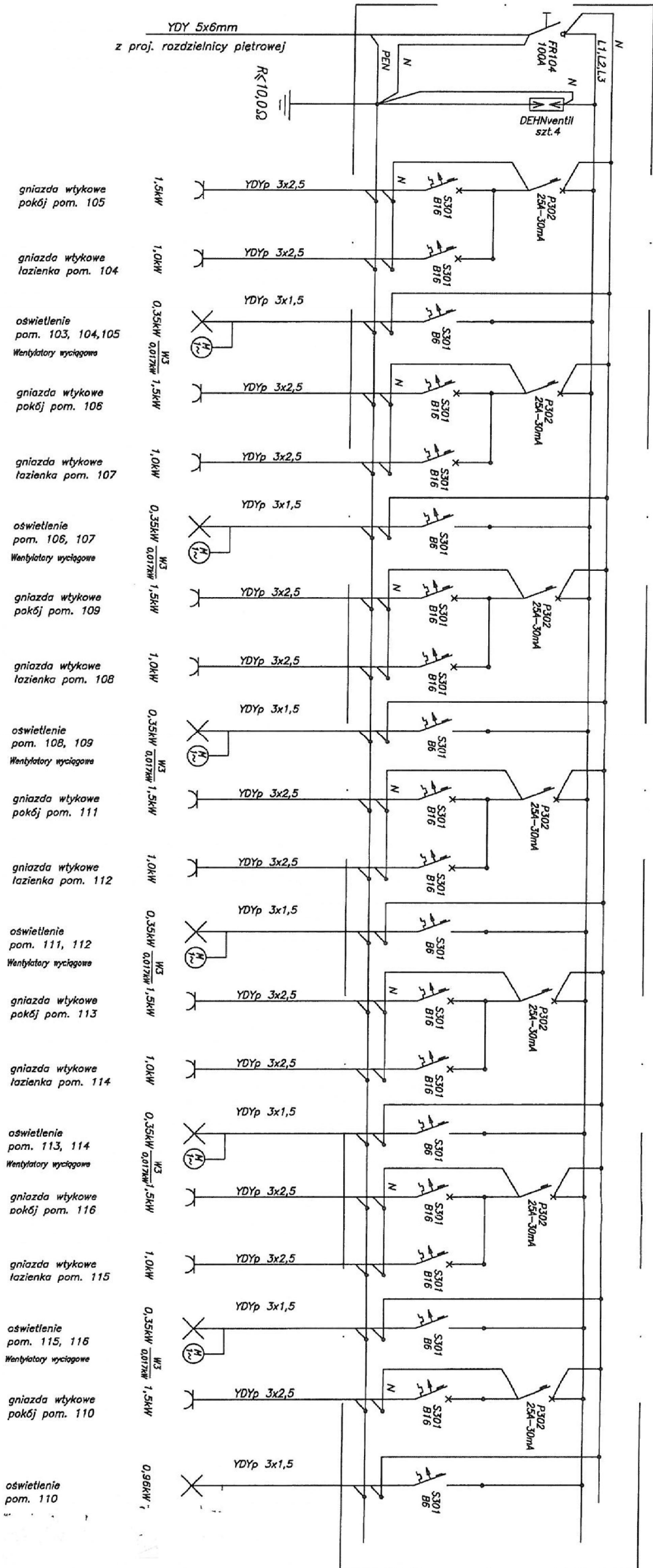


SCHEMAT STRUKTURALNY

Rozdzielnica 1
 Pi=19,56kW ki=0,6
 P=11,74kW
 I=18,8A



Projektant	mgr inż. Jan Wrona upr. nr 144/Sz/80	Podpis
Sprawdził	dr inż. Grzegorz Kośnikowski nr upr. ZAP/0242/PWBE/15	
Obiekt	Zespół Szkół Ponadgimnazjalnych	
Adres	Benice, Gmina Kamień Pomorski działka nr 161/3	
Investor	Powiat Kamieński 72-400 Kamień Pomorski, ul. Wołńska 7B	1:100 Skala
Temat	Schemat tablicy T 1	Data 15.03 2017 r. Rys.nr 3